

# Pompe à vide Multi-Clamp VC-M-PU

Capacité d'aspiration de 4,1 m<sup>3</sup>/h



## Adaptation aux applications spécifiques des secteurs d'activité

### Applications

- Pompe à vide portable pour l'utilisation en combinaison avec la Multi-Clamp de Schmalz
- Compatibilité avec une multitude d'autres applications grâce à la construction compacte et solide de la pompe et à ses performances
- Solution Plug & Play grâce au branchement de vide via un raccord rapide et à l'alimentation électrique via le réseau de courant alternatif

Pompe à vide Multi-Clamp VC-M-PU

### Construction

- Pompe à vide à rotor sec
- Construction prête à être raccordée avec raccord rapide (largeur nominale 5 mm) et connecteur de courant alternatif
- Filtre intégré facile à nettoyer

### Points forts du produit

- Pompe à vide puissante, fonctionnant à sec, et adaptée à diverses applications
- Le manomètre intégré permet une lecture rapide du niveau de vide
- L'enrouleur de câble intégré évite que des câbles mal fixés débranchés ne traînent
- Conception ergonomique optimisée pour une utilisation mobile sur le site

### Code de désignation Pompe à vide Multi-Clamp VC-M-PU

VC-M-PU	-	4	-	110V-AC
1		2		3

#### 1 - Désignation courte

Code	Type
VC-M-PU	Pompe à vide Multi-Clamp

#### 2 - Puissance

Code	Capacité en m <sup>3</sup> /h
4	4

#### 3 - Type de courant

Code	Type
110V-AC	110 Volt courant alternatif
230V-AC	230 Volt courant alternatif

La pompe à vide Multi-Clamp est livrée montée. Le produit se compose de :

- Pompe à vide fonctionnant à sec
- Boîtier avec tambour à câble et manomètre à vide intégrés

Accessoires disponibles : interrupteur au pied, kit d'accessoires pour le fonctionnement de deux VC-M-V avec une seule pompe

### Données de commande Pompe à vide Multi-Clamp VC-M-PU

Type	Réf. article
VC-M-PU 4 110V-AC	10.01.12.02051
VC-M-PU 4 230V-AC	10.01.12.02040

## Pompe à vide Multi-Clamp VC-M-PU

Capacité d'aspiration de 4,1 m<sup>3</sup>/h

### Données de commande Accessoires Pompe à vide Multi-Clamp VC-M-PU

Type			Réf. article
Rupteur à pédale	avec prise	FU 5 3/2 R	10.01.12.03036
Accessoires	Fonctionnement de deux VC-M-V avec une pompe	ZUB VC-M-V	10.01.12.02054

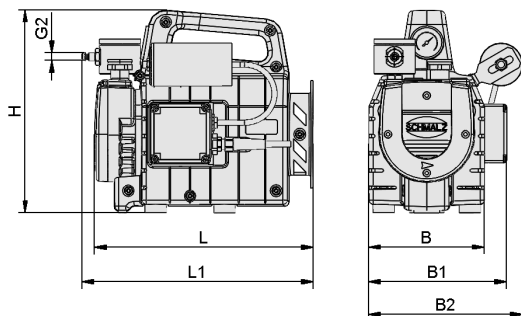
### Données techniques Pompe à vide Multi-Clamp VC-M-PU

Type	Puissance nominale à 50 Hz [kW]	Puissance nominale à 60 Hz [kW]	Type de protection IP	Capacité d'aspiration (50 Hz) [m <sup>3</sup> /h]	Capacité d'aspiration (60 Hz) [m <sup>3</sup> /h]	Tension 50 Hz	Tension 60 Hz	Poids propre [kg]
VC-M-PU 4 110V-AC	0,18	0,22	IP 54	4,1	4,1	-	110V-AC	8,5
VC-M-PU 4 230V-AC	0,18	0,22	IP 54	4,1	4,1	230V-AC	-	8,5

## Pompe à vide Multi-Clamp VC-M-PU

Capacité d'aspiration de 4,1 m<sup>3</sup>/h

### Données de construction Pompe à vide Multi-Clamp VC-M-PU



VC-M-PU 4

## Pompe à vide Multi-Clamp VC-M-PU

Capacité d'aspiration de 4,1 m<sup>3</sup>/h

### Données de construction Pompe à vide Multi-Clamp VC-M-PU

Type	B [mm]	B1 [mm]	B2 [mm]	G2	H [mm]	L [mm]	L1 [mm]
VC-M-PU 4 110V-AC	134	162	-	G1/4"-M	235	256	269
VC-M-PU 4 230V-AC	134	160	-	G1/4"-M	235	254	269